

すばやく、クリーンに冷却・貯乳

TSUCHIYA バルククーラー

THY-RT型 全自動洗浄機能付

<隔日集荷タイプ>
3000~5000L

新冷媒 (R-404A)



安心の品質

アメリカの3団体（乳業メーカー、国、乳機メーカー）が制定した衛生基準3Aと欧州各国が採用するミルクタンクの基準IDFをクリアした確かな品質は、酪農家の皆様が安心してご使用いただける性能の証明です。衛生面はもちろん、冷却、保冷、攪拌、洗浄、さらに耐久性でも世界のトップ水準です。

確かな冷却性能

バルククーラーの冷却は直冷式の場合、冷媒ガスをエバポレーター内において膨張・気化させる熱交換で行います。当社の平行・ディンプル・プレート型は、高品質のステンレス板2枚を最新技術でプレート式に加工したものをタンクの下半分に組み込むことにより経済的にすばやく、ソフトタッチな冷却が可能になります。

また、冷媒ガスには環境に優しいHFC冷媒（R-404A）を採用しています。

そして、いったん下げた生乳の温度を再上昇させないよう乳温感知の高性能サーモスタットを用い、停電時の一時的なトラブルにも対応できる断熱対策を施しています。

さらに、ミルクに優しい攪拌によって冷却効果を向上させると同時に脂肪を均一にし乳質の低下を防ぎます。

優れた洗浄性能

バルククーラーの洗浄、すすぎ、殺菌を自動的に行うオートクリーニング装置をフル装備。タンク上部に取り付けた高精度の360度噴射の高速スピナーがタンク内部を隅々までクリーンにします。また、ユーザーの立場に立った操作性により手洗浄のわずらわしさを一挙に軽減しました。

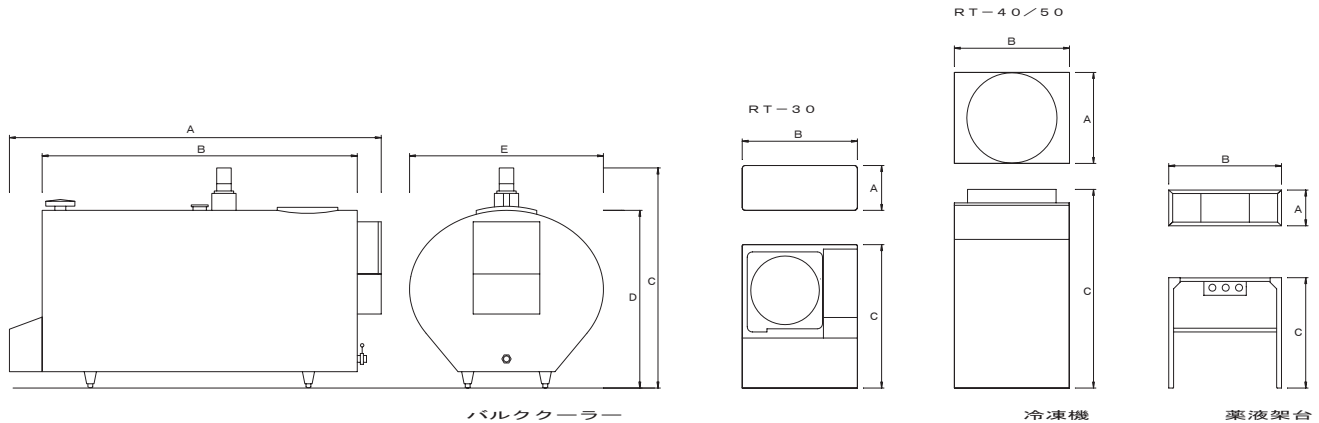
当社は北海道の酪農家の皆様と共に歴史を歩んできました。ステンレスプレス加工80余年の実績は、今日の製品づくりに余すところなく生かされています。培われた伝統、磨かれた技術を近代設備で製品化。皆様の経営を応援します。



株式会社 土谷製作所

■ 仕様 ■

型式	THY-RT30		THY-RT40		THY-RT50	
容量(L)	3,000		4,000		5,000	
集荷	隔日集荷					
バルククーラー	冷却方式	直接膨張式				
	タンク材質	SUS304				
	断熱材	発泡ウレタン				
	計量尺	計量検定合格品				
	洗浄方式	プログラマブル・コントロール				
	温度計	電子サーモメーター(デジタル表示付)				
	攪拌機出力(Kw)	0.1				
	洗浄ポンプ出力(Kw)	0.75				
	寸法(mm)	A	3,070	3,680	3,680	
		B	2,600	3,210	3,210	
C		1,830	1,830	2,110		
D		1,480	1,480	1,760		
E		1,600	1,600	1,600		
重量(Kg)	710	800	950			
冷凍機	使用電源	AC 3φ 200V 50/60Hz				
	冷凍機出力(Kw)	3.87 (5HP) 6.23 (8HP)				
	冷媒	R-404A				
	寸法(mm)	A	440	795		
		B	950	950		
C		1,200	1,645			
重量(Kg)	142	248				
薬液架台	寸法(mm)	A	300			
		B	930			
		C	910			
	重量(Kg)	12				



* 改良その他により、構造の一部を予告なく変更することがあります。

■ 製造元



株式会社 土谷製作所

<http://www.sapporo-tsuchiya.co.jp>

- 【本社】 〒065-0042 札幌市東区本町2条10丁目2番35号
TEL: 011-781-5883 FAX: 011-783-7107
- 【中標津営業所】 〒086-1007 標津郡中標津町東7条南6丁目
TEL: 01537-2-3853 FAX: 01537-3-4086
- 【幌延 営業所】 〒098-3217 天塩郡幌延町元町23番地
TEL: 01632-5-1751 FAX: 01632-5-2361
- 【大樹 営業所】 〒089-2147 広尾郡大樹町鏡町33番地の8
TEL: 01558-6-3635 FAX: 01558-6-4578
- 【士幌 出張所】 〒080-1200 河東郡士幌町字士幌西2線161番地67
TEL: 01564-5-4711 FAX: 01564-5-4663
- 【とかチエカルセンター】 〒080-0028 帯広市西18条南1丁目4番6号
TEL: 0155-67-7251 FAX: 0155-67-7252

■ 販売元

