

Winteroasys

サッポロ 土谷製作所

ウィンターオアシス

TWO-07/20型



御好評いただいている「ウィンターオアシス」が、お客様の要望を取り入れ正常進化。機能はもちろんお求め易い価格で、冬期間の給水でお困りの方をサポートいたします。

お求め易くなりました！

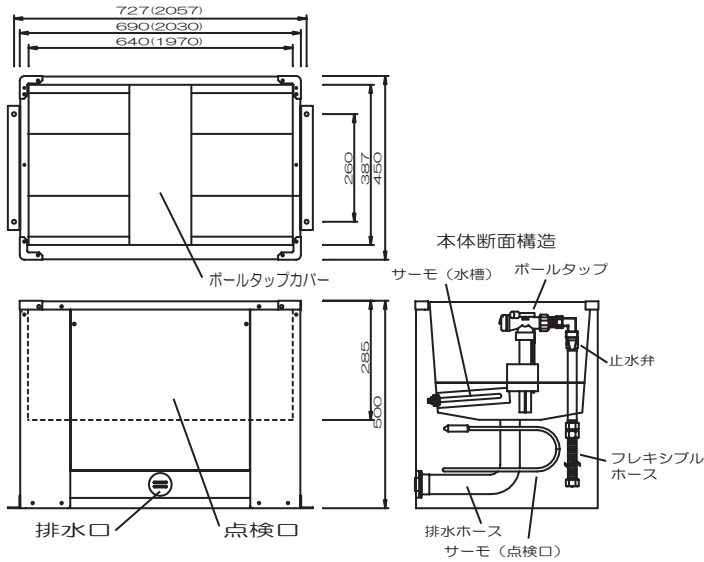


- 「ダブル・ヒーティング」方式により、飲み口、水槽内部をダブルで保温。冬期間の凍結は心配ありません。
- サーモスタット内蔵により省エネ設計です。
- 深底構造により飲みこぼしが少なく冬期間の水槽周りの着氷を抑えます。
- オールステンレス製のためサビに強く長持ちします。
- 従来型よりコンパクトになりました。（TWO-07型）
- 土谷給水器では初めて「ラウンドコーナー」を採用、牛にも安全です。
- 排水口が大きくなり排水がし易くなりました。
- ストップバルブにより水槽の清掃が簡単になりました。
- ヒーター電圧が選べます。（100Vまたは200V） *TWO-07型
- 水位の調整が可能になりました。



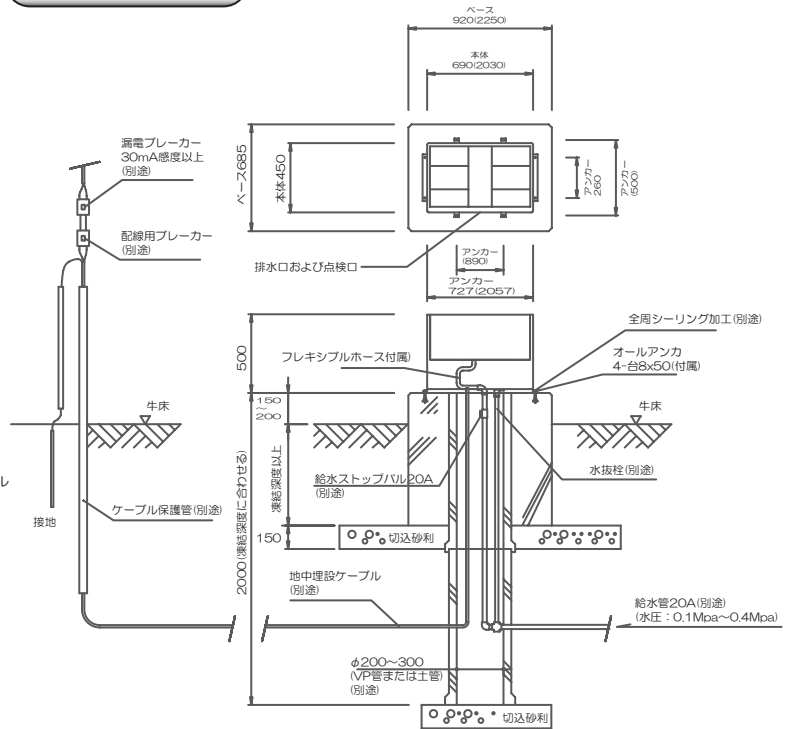
株式会社 土谷製作所
<http://www.sapporo-tsuchiya.co.jp>

外形



図中の(カッコ)寸法は、TWO-2020を示します。

標準施工図



仕様

型式	TWO-0710	TWO-0720	TWO-2020
外形寸法	長690×巾450×高さ500(mm)		長2030×巾450×高さ500(mm)
内槽寸法	長640×巾387×高さ285(mm)		長1970×巾387×高さ285(mm)
材質	SUS-430 1.2t		
ヒーター(水槽)	単相：100V-300W	単相：200V-300W	単相：200V-500W
ヒーター(点検口)	単相：100V-60W	単相：200V-120W	単相：200V-120W
サーモスタット	バイメタル式 温度下降時10℃±4℃でON、温度上昇時20℃±4℃でOFF		
給水バルブ	ボールタップ式		
水位	基準値：水槽上端より195mm (調整範囲：-85mm/+5mm)		
貯水量	18L(16~38L)		55L(50~115L)
重量	30Kg		60Kg
本体固定	4ヶ所(オールアンカ呼8)		8ヶ所(オールアンカ呼8)
使用環境	屋内： -20℃		
対応頭数	40頭		80頭

製造元



株式会社 土谷製作所

<http://www.sapporo-tsuchiya.co.jp>

【本社】〒065-0042 札幌市東区本町2条10丁目2番35号
TEL：011-781-5883 FAX：011-783-7107

【中標津営業所】〒086-1007 標津郡中標津町東7条南6丁目
TEL：01537-2-3853 FAX：01537-3-4086

【幌延 営業所】〒098-3217 天塩郡幌延町元町23番地
TEL：01632-5-1751 FAX：01632-5-2361

【大樹 営業所】〒089-2147 広尾郡大樹町鏡町33番地の8
TEL：01558-6-3635 FAX：01558-6-4578

【土幌 出張所】〒080-1200 河東郡土幌町字土幌西2線161番地67
TEL：01564-5-4711 FAX：01564-5-4663

【ヒカチテクノセンター】〒080-0028 帯広市西18条南1丁目4番6号
TEL：0155-67-7251 FAX：0155-67-7252

販売元

