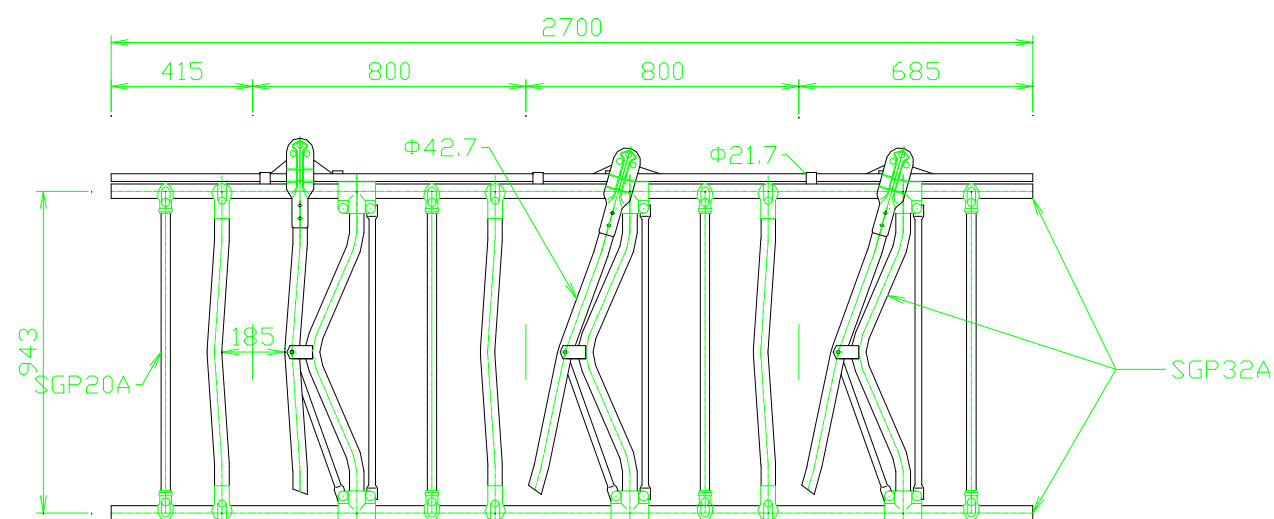


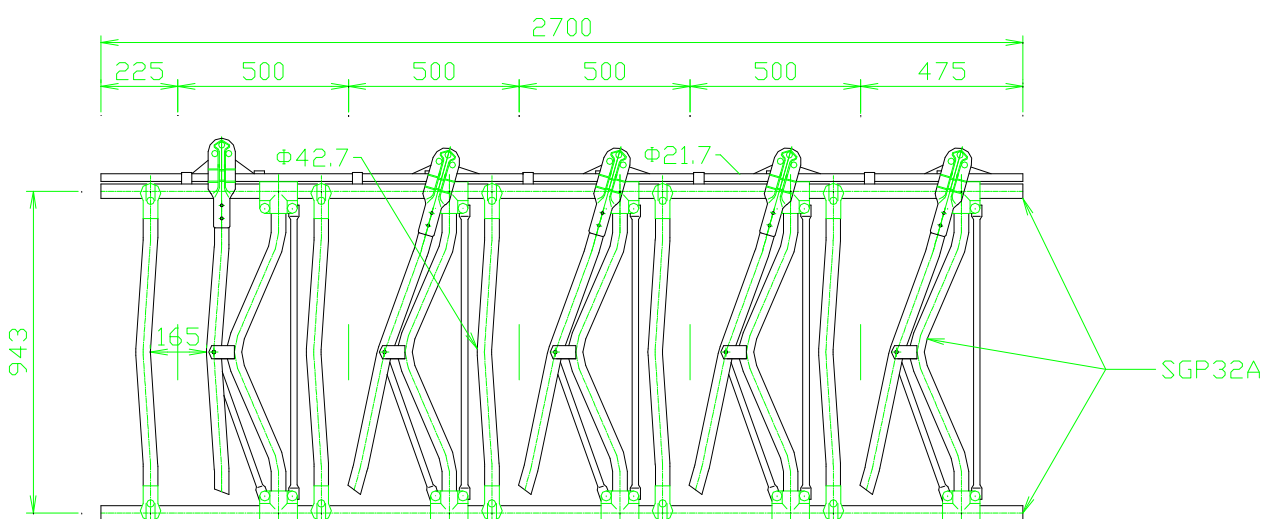
連動スタンション：標準品(L2700)外形図

(株)土谷製作所_2005



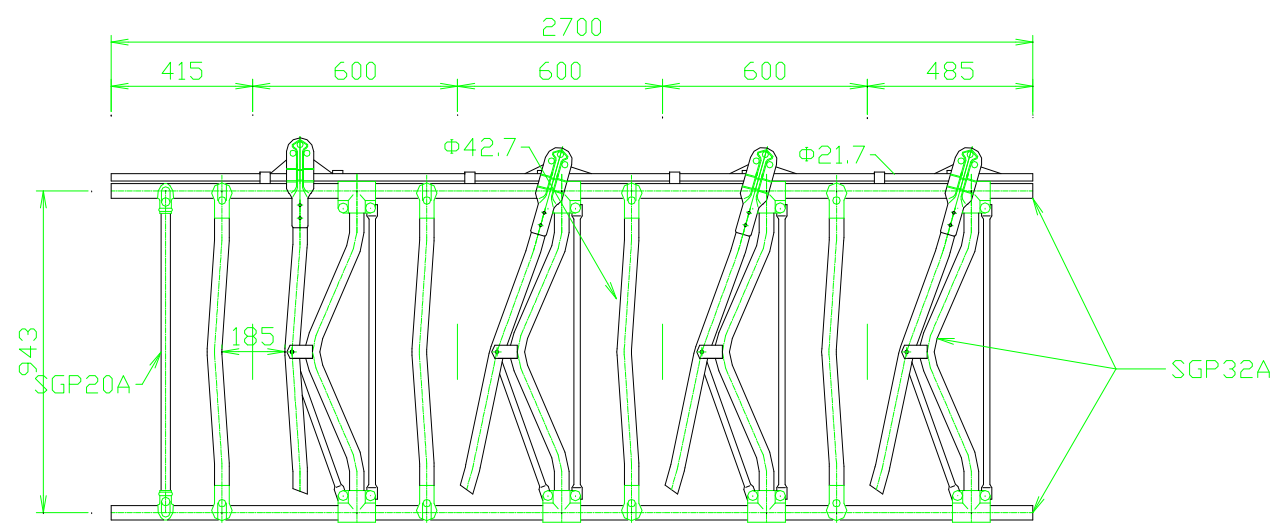
型式：E301 (L2700×3頭)

成牛、乾乳牛 / 月齢：20～ 重量(参考)：71Kg



型式：E501 (L2700×5頭)

育成牛 / 月齢：6～16 重量(参考)：86Kg

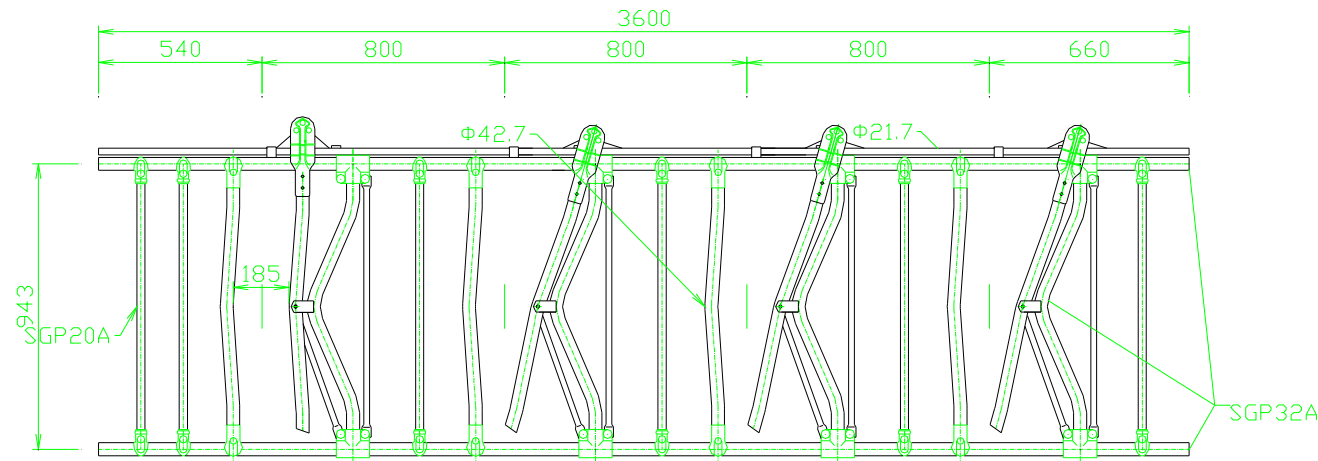


型式：E401 (L2700×4頭)

未經産牛 / 月齢：16～20 重量(参考)：78Kg

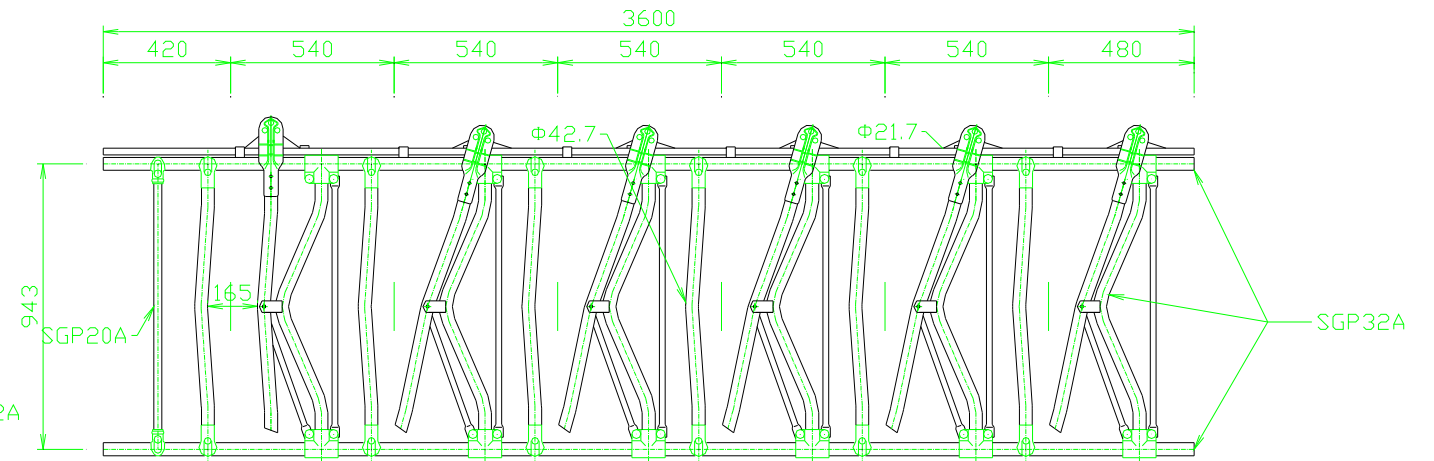
連動スタンション：標準品(L3600)外形図

〈株〉土谷製作所_2005



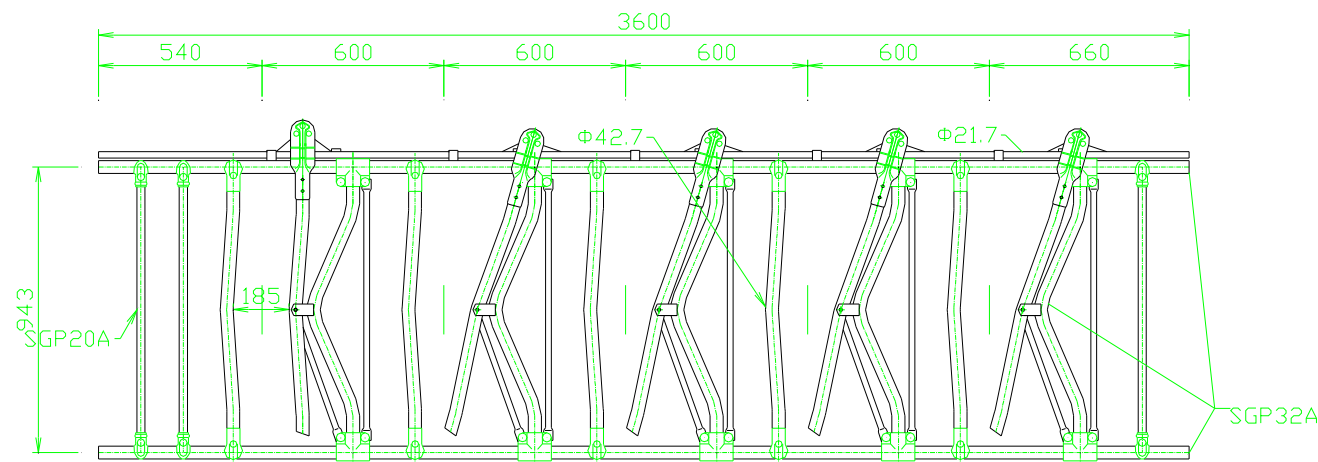
型式：E431 (L3600×4頭)

成牛、乾乳牛 / 月齢：20～ 重量(参考)：104Kg



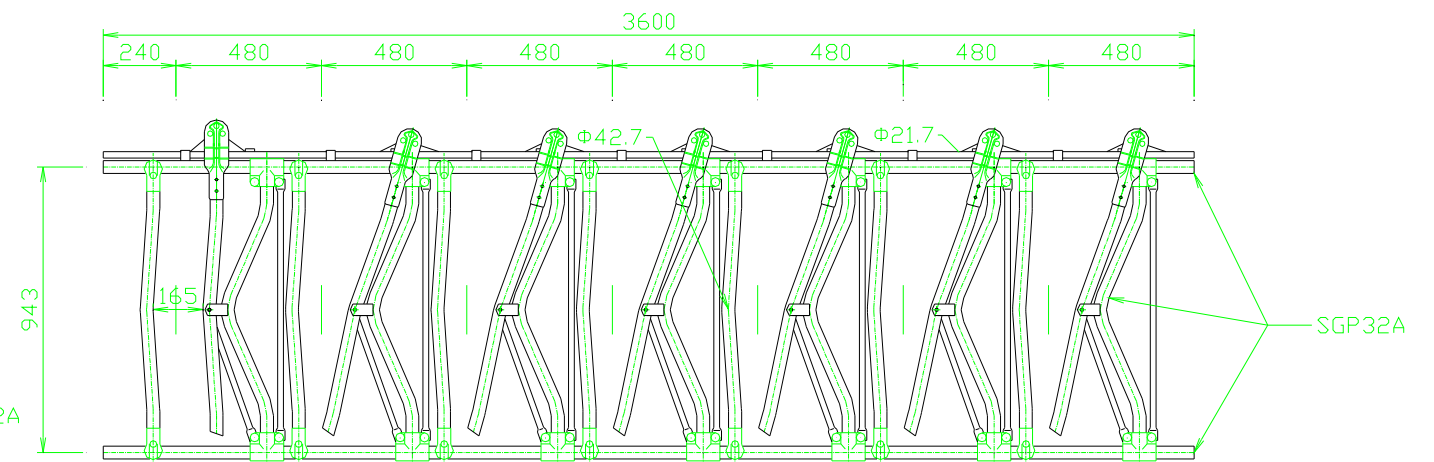
型式：E631 (L3600×6頭)

育成牛 / 月齢：6～16 重量(参考)：114Kg



型式：E531 (L3600×5頭)

未經産牛 / 月齢：16～20 重量(参考)：108Kg



型式：E731 (L3600×7頭)

育成牛 / 月齢：6～16 重量(参考)：119Kg