



サッポロ土谷 ウォーターカップ 取扱説明書

この度はサッポロ土谷 ウォーターカップをお買い上げいただき誠にありがとうございます。
 この取扱説明書はウォーターカップ「以下、本製品」の機能を十分かつ安全に
 使用していただくため取付・部品交換方法及び使用上の注意点について説明しております。
 ご使用の前には、必ずこの取扱説明書を熟読していただくようお願いいたします。
 なお、この取扱説明書はいつでも参照できますよう大切に保管して下さい。

1. 取扱注意事項



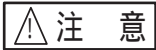
注意

牛が本製品を使用している時、押ペラとカップの間に手を絶対に入れないで下さい。



注意

本製品を牛の水飲み以外の用途に使用しないで下さい。



注意

本製品に足を掛け乗らないで下さい。ケガ・故障の原因になります。

凍結しないように注意して下さい。故障の原因になります。

ガイドの取扱に注意して下さい。プラスチック製につき衝撃を与えると破損します。

施工時の注意事項：本製品施工時のねじ切粉、配管内のサビ・砂等の異物を除去してから本製品を使用して下さい。故障の原因になります。

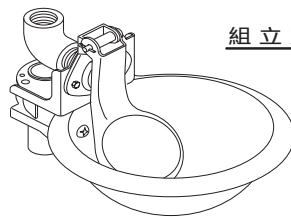
2. 使用条件

使用水：水道水(0~40℃) 0.4Mpa(4Kgf/cm²)以下

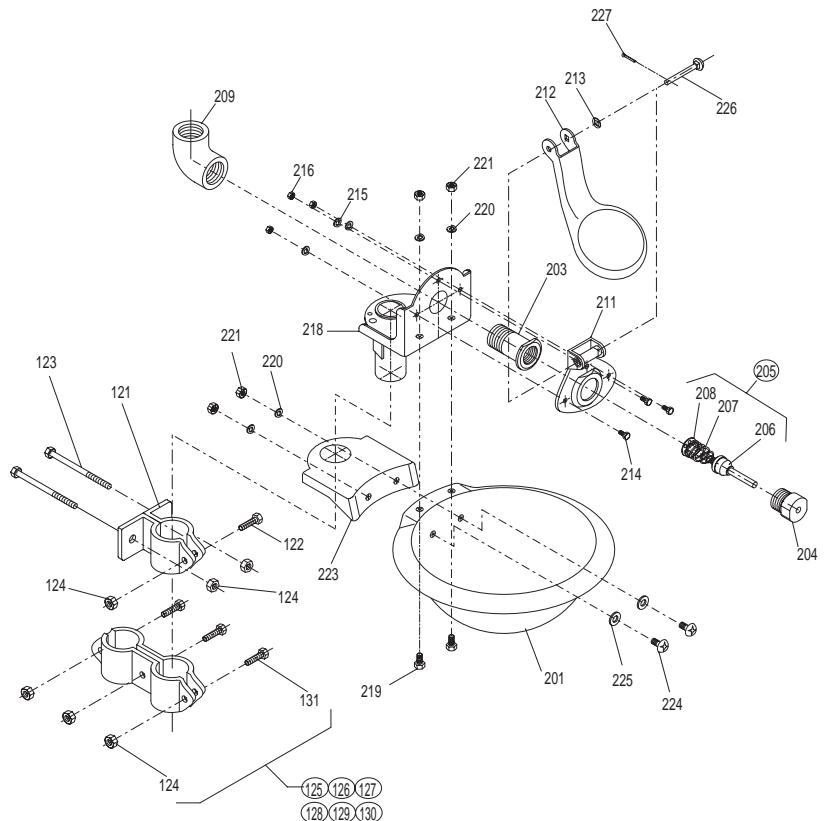
3. 部品の名称

部品名一覧

NO	部品名	規格	数量
201	カップ	熔融亜鉛メッキ 23t	1
(202)	バルブカビ(203~208)		1
203	バルブ	BC	1
204	ガイド	PA-N	1
(205)	弁カビ(206~208)		1
206	ゴム弁	ピン弁押え E型止め輪付き	1
207	スプリング	SUS	1
208	バルブピガイド	SUS	1
209	エルボ	SUS 25x20	1
(210)	押ペラカビ		1
211	押ペラ取付金具	熔融亜鉛メッキ 32t	1
212	押ペラ	熔融亜鉛メッキ 23t	1
226	根角ピン	8 (ユニコ) #65	1
227	割りピン	3x1.5 (ユニコ)	1
213	平ワッシャー	SUS 304 18x角10x0.8t	1
214	六角ボルト	M6x1.5 (ユニコ)	3
215	スプリングワッシャー	M6 (ユニコ)	3
216	ナット	M6 (ユニコ)	3
(217)	上金具カビ		1
218	上金具	熔融亜鉛メッキ 23t	1
219	六角ボルト	M8x1.5 (ユニコ)	2
220	スプリングワッシャー	M8 (ユニコ)	2
221	ナット	M8 (ユニコ)	2
(222)	下金具カビ		1
223	下金具	熔融亜鉛メッキ 23t	1
224	トラスネジ	M8x1.5 (ユニコ)	2
225	パッキン	17x8x1.5t	2
220	スプリングワッシャー	M8 (ユニコ)	2
221	ナット	M8 (ユニコ)	2
(121)	木柱金具カビ		1
122	木柱金具		1
122	六角ボルト	W3/8x50 (ユニコ)	1
123	六角ボルト	W3/8x12.5 (ユニコ)	2
124	ナット	W3/8 (ユニコ)	3
(125)	マグネバントカビ 32A		1
124	マグネバンド	32A (WC 32x32)	1
131	六角ボルト	W3/8x38 (ユニコ)	3
124	ナット	W3/8 (ユニコ)	3
(126)	マグネバントカビ	40A (WC 32x40)	1
(127)	マグネバントカビ	50A (WC 32x50)	1
(128)	マグネバントカビ	65A (WC 32x65)	1
(129)	マグネバントカビ	80A (WC 32x80)	1
(130)	マグネバントカビ	90A (WC 32x90)	1



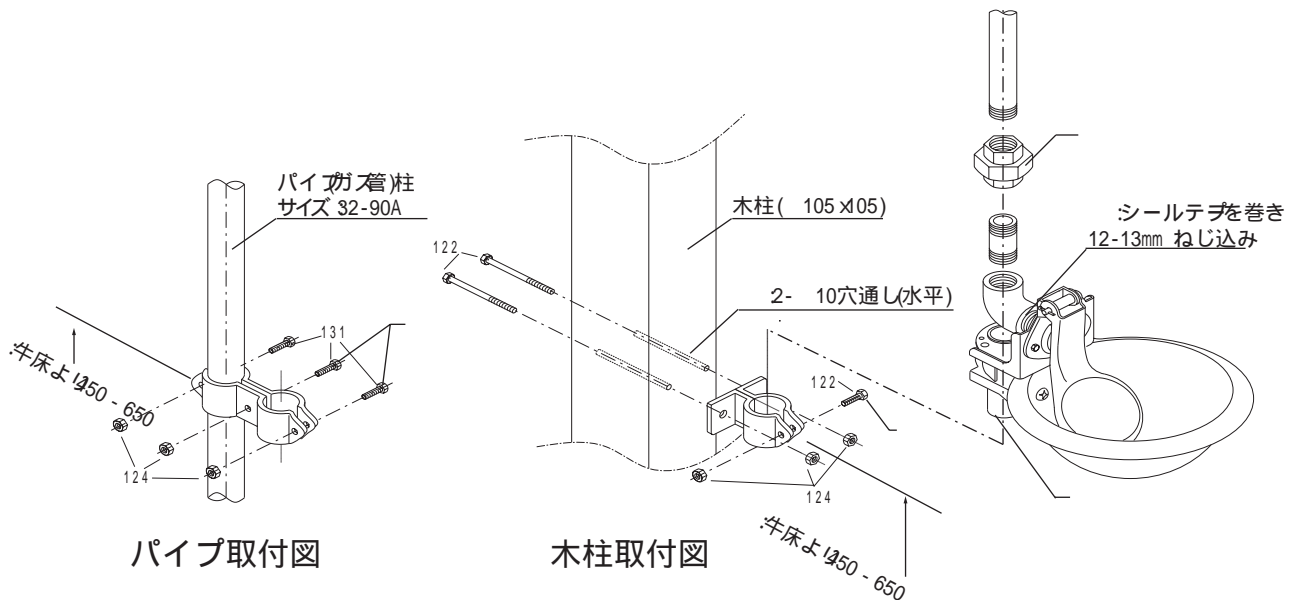
組立完成図



* 改良その他により製品構造の一部を予告なく変更する場合があります。

4. 取付方法

本製品の取付高さを決め、パイプまたは木柱金具を支柱にしっかりと固定して下さい。
 木柱の場合は本製品が水平になるよう取り付けて下さい。
 パルプ・ネジ部にシールテープを巻き、同梱のエルボをねじ込みます。
 本製品への給水方向(上または下)に合わせエルボを12～13mmねじ込みます。
 本製品の取付部を取付金具に差込み、本製品の向きを決め給水管を配管して下さい。
 配管途中にユニオンを取り付けて下さい。
 ユニオン継手をしっかりと締めてから取付金具のボルトを締め付けて下さい。



5. 部品交換

ガイド(部品 204)の交換

給水元を止め、押ベラ(部品 :212)を持ち上げます。
 ガイド(部品 :204)を外します。
 新しいガイド・ネジ部にシールテープを巻き、押ベラ取付金具(部品 :211)とガイド端面の距離が20mmになるようにねじ込みます。
 * ガイド通水口の穴を下にして下さい。

ゴム弁(部品 206)の交換

給水元を止め、押ベラ(部品 :212)を持ち上げます。
 ガイド(部品 :204)を外します。
 弁カンビ(部品 :205)を手前に引き抜き、ゴム弁を外します。
 新しいゴム弁を部品図の通りにパルプに挿入し、ガイドをねじ込みます。
 * ガイドネジ部にシールテープを巻いて下さい。

押ベラ(部品 210)の交換

割ピン(部品 :227)を抜き、根角ピン(部品 :226)を引き抜いて下さい。
 * 平ワッシャー(部品 :213)を無くさないで下さい。
 押ベラを交換します。
 * 割ピンは新しいものに交換して下さい。

